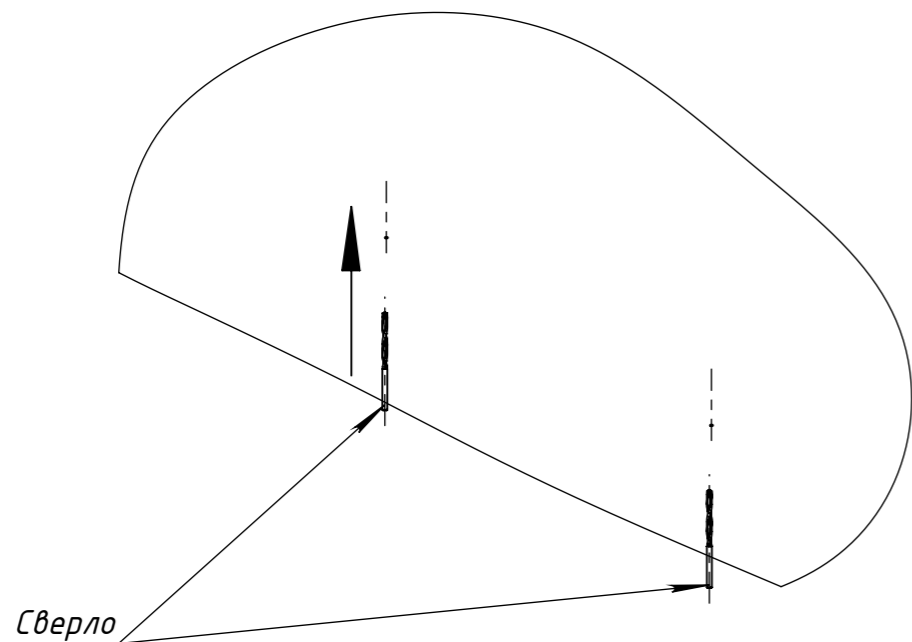
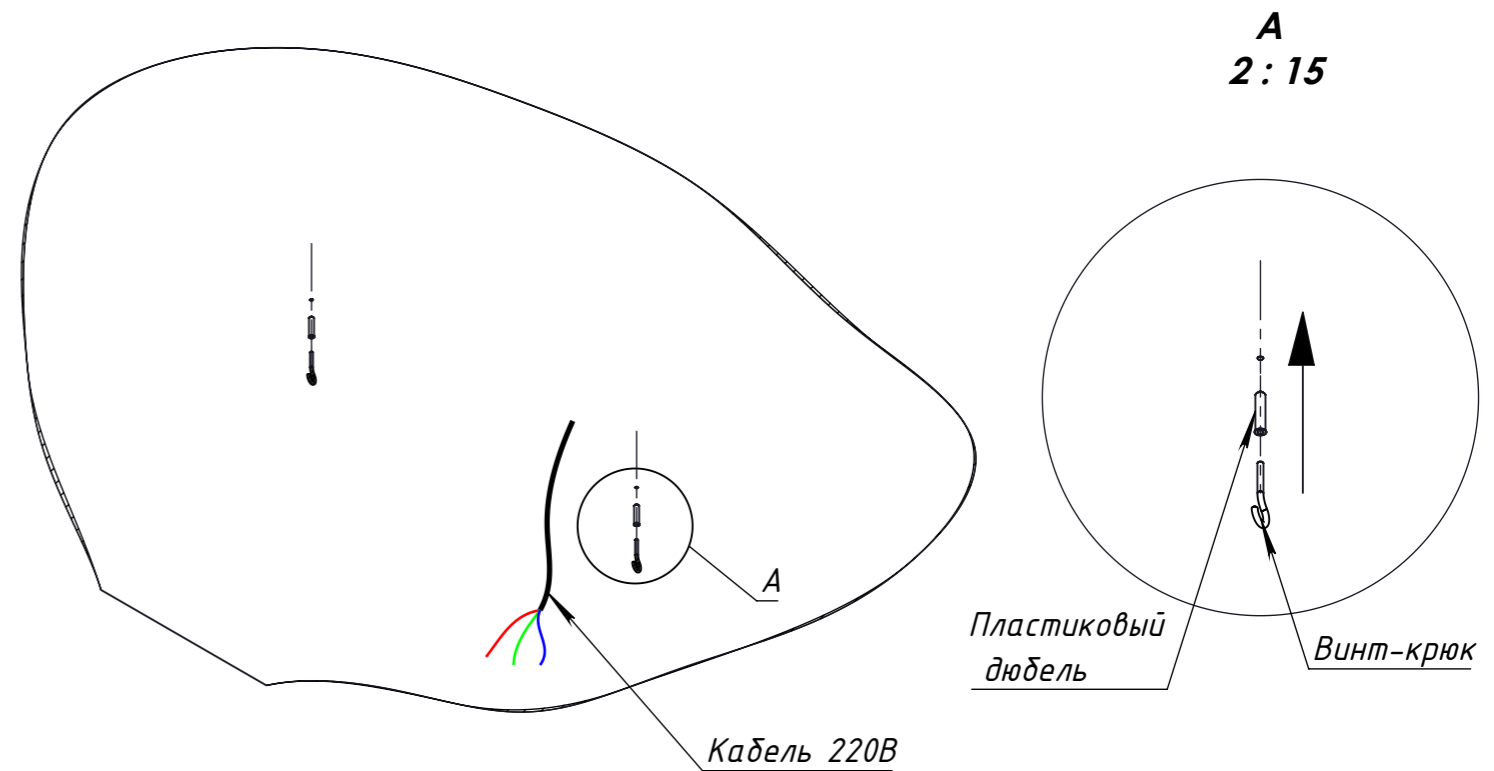


Монтажная схема LDL 6

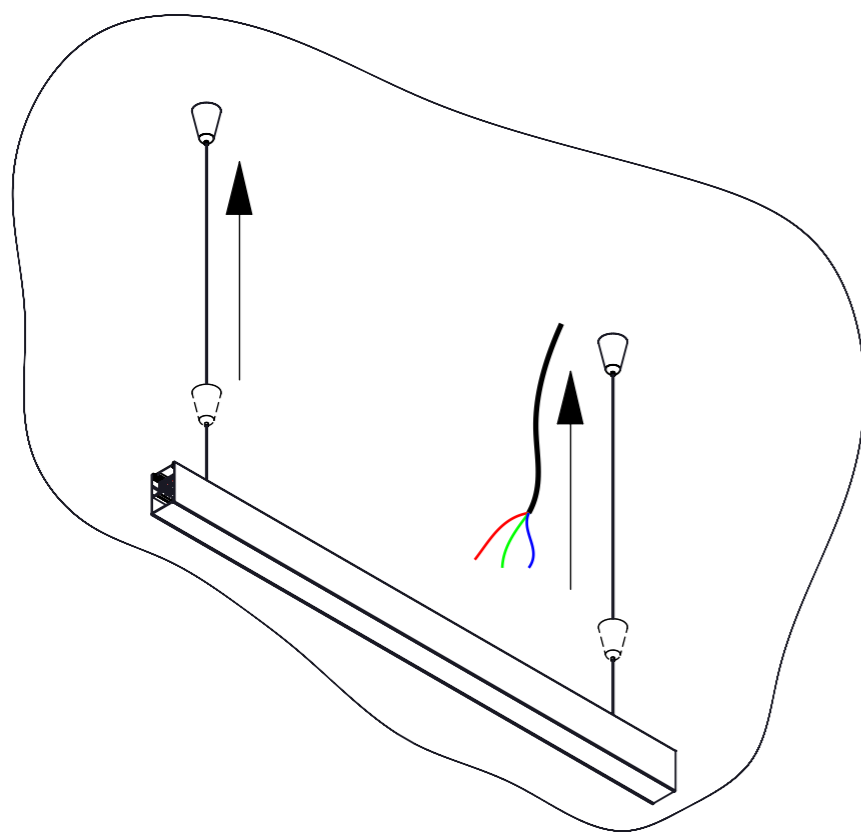
1. Просверлить отверстия в потолке, в соответствии с заданием



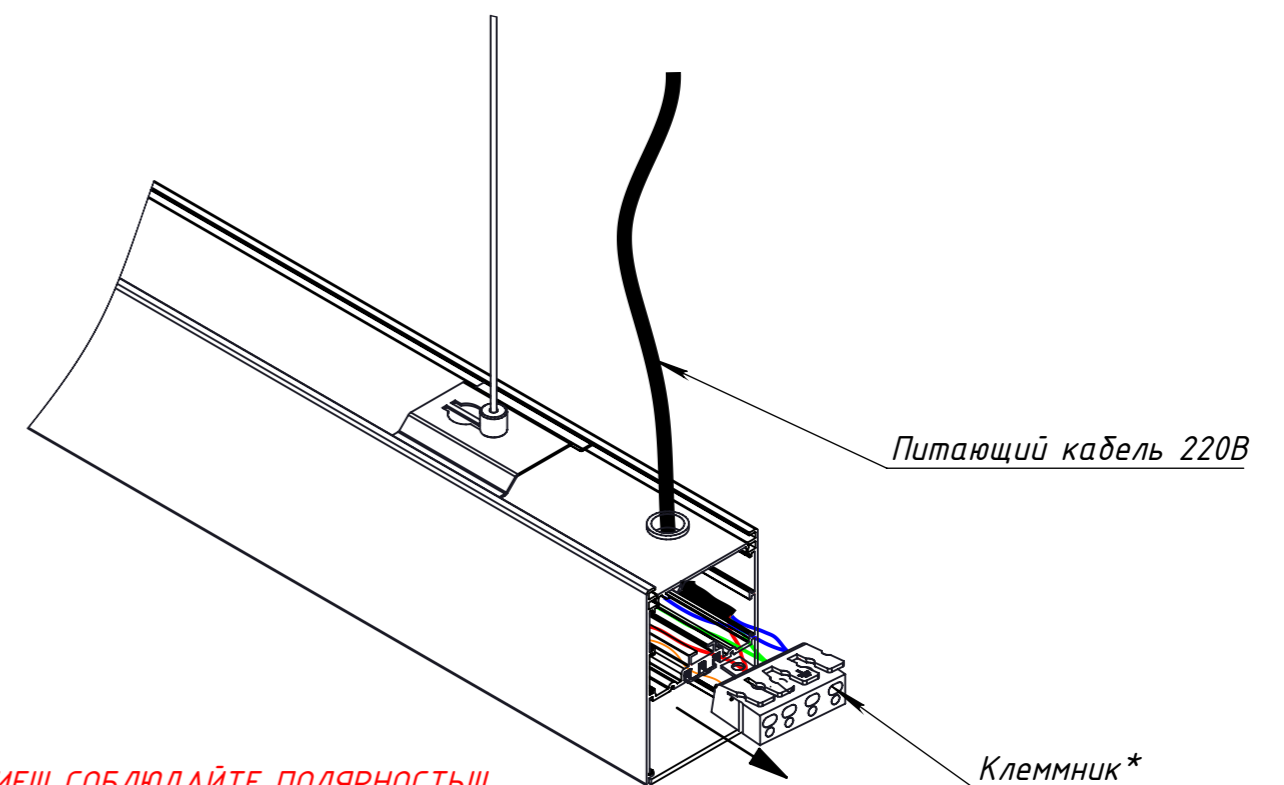
2. Установить анкеры с винт-крюком, и вывести кабель питания 220В



3. Подвесить светильник и зафиксировать колпачки



4. Вытянуть из корпуса клеммник, и через отверстие в корпусе, произвести подключение к светильнику, и после заправить его обратно

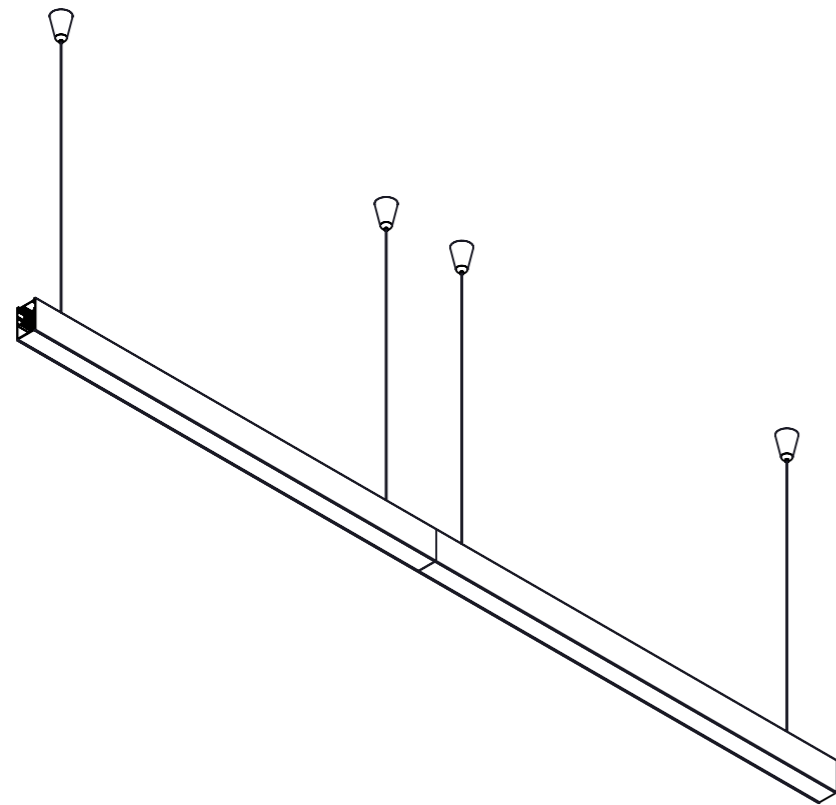


ВНИМАНИЕ!!! СОБЛЮДАЙТЕ ПОЛЯРНОСТЬ!!!

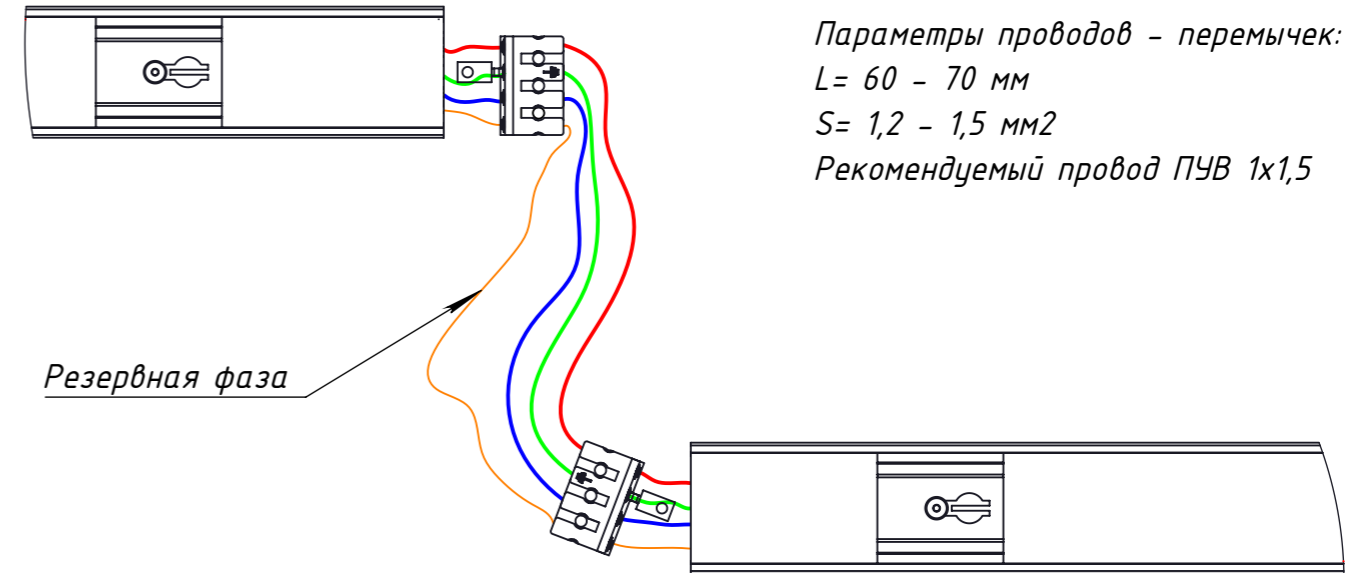
* Возможен вариант с 3ех контактным клеммником

Монтажная схема LDL 6

5. Подвесить следующий светильник, повторяя шаги 1-3



6. Раздвинуть светильники друг относительно друга, достать из светильников клеммники, и подключить их между собой



Параметры проводов - перемычек:
L= 60 - 70 мм
S= 1,2 - 1,5 мм²
Рекомендуемый провод ПУВ 1х1,5

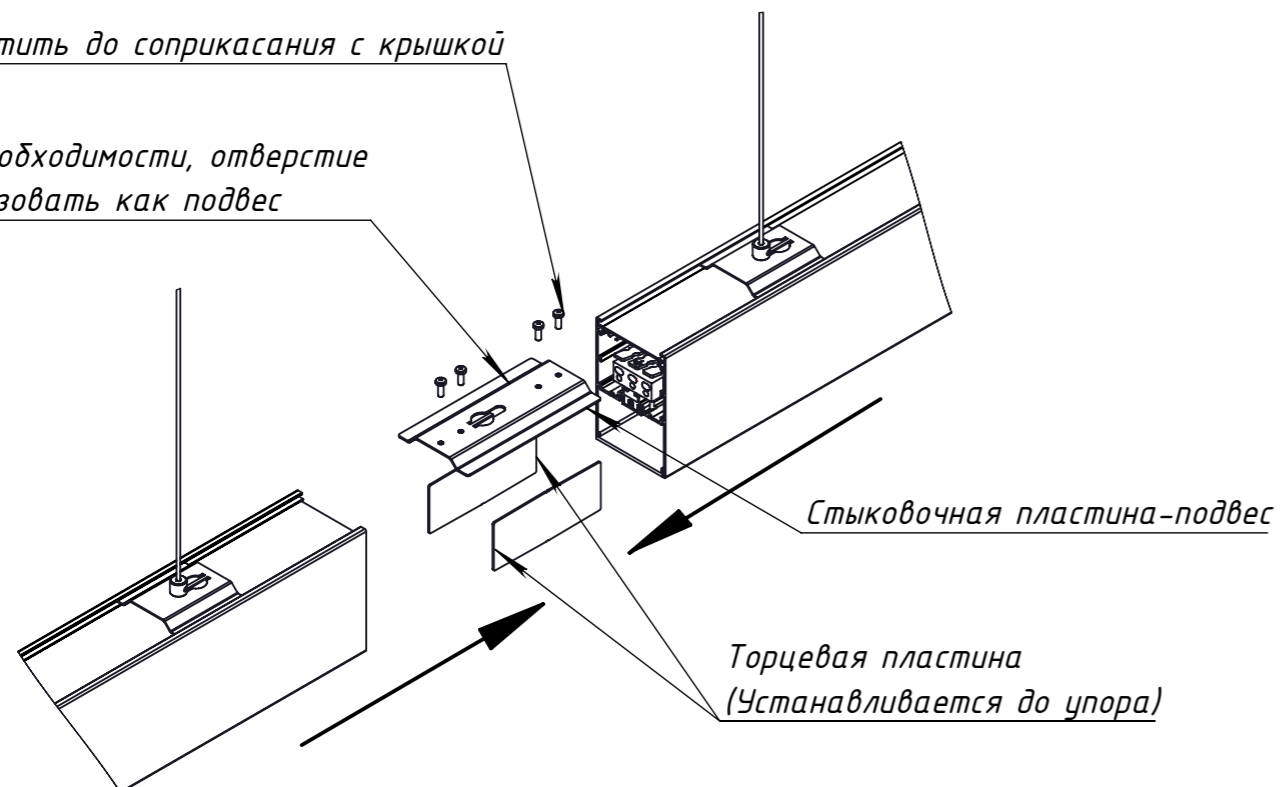
ВНИМАНИЕ!!! СОБЛЮДАЙТЕ ПОЛЯРНОСТЬ!!!

* Возможен вариант с 3ех контактным клеммником

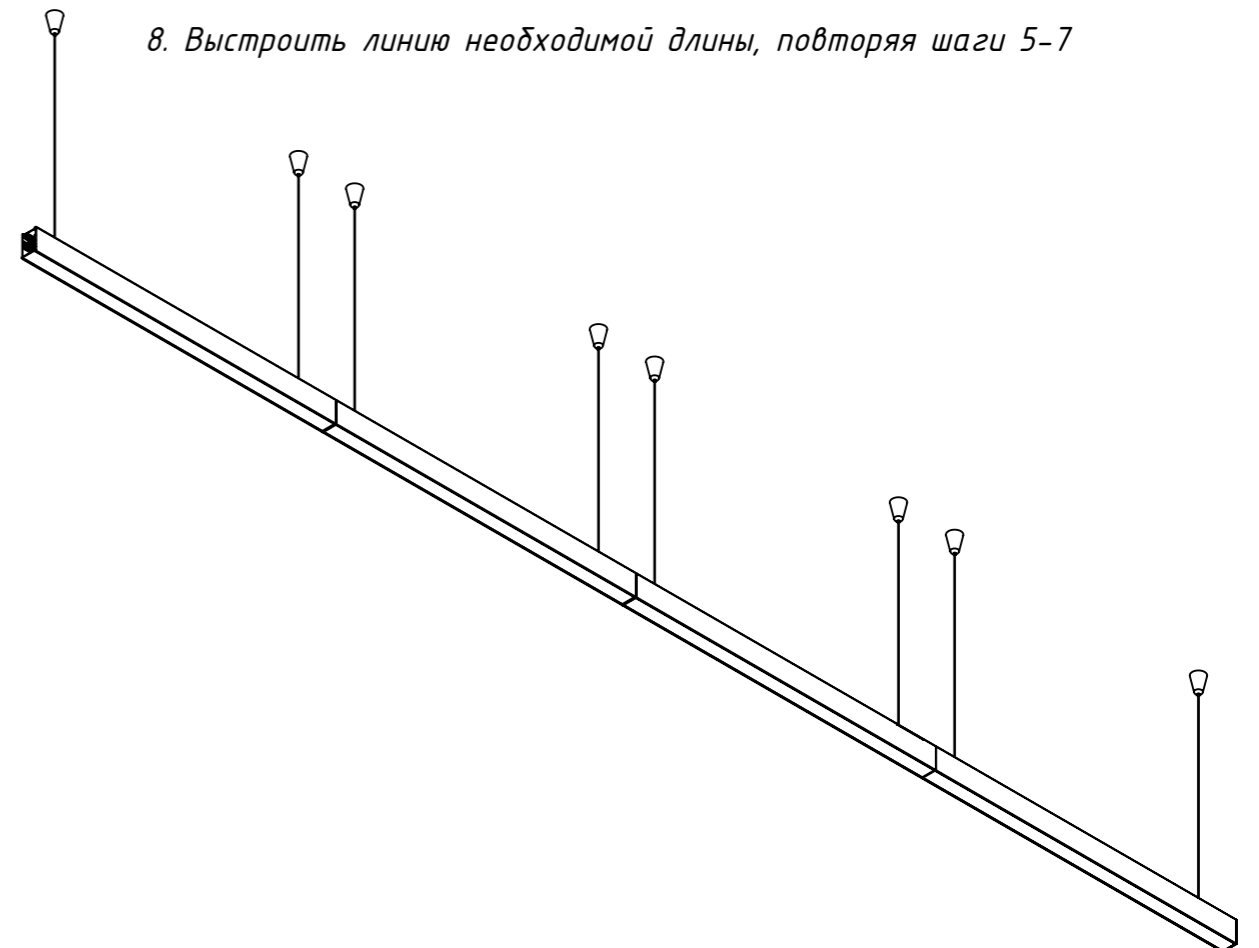
7. Установить между секциями торцевые пластины и стыковочную пластину - подвес.

Винты закрутить до соприкосновения с крышкой

При необходимости, отверстие использовать как подвес

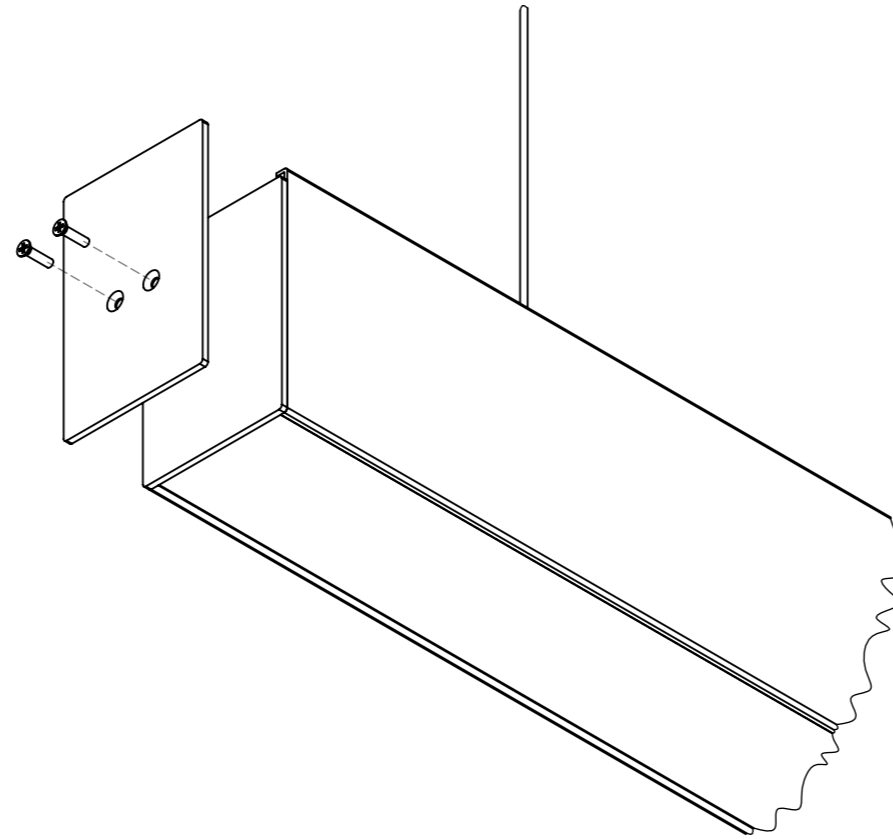


8. Выстроить линию необходимой длины, повторяя шаги 5-7



Монтажная схема LDL 6

10. На крайние светильники установить заглушки



ГОТОВО!

